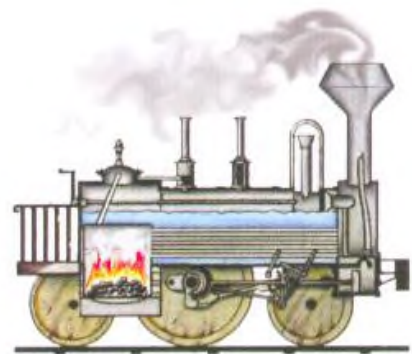


Obsah



Tepelná energie 6

Síla páry 6

Pára a doprava 8

Tavení kovů 10

Jaderná energie 12

Jaderná elektrárna 12

Síla atomového jádra 14

Přenos energie 16

Řemenové převody a soukolí 16

Chemická energie 18

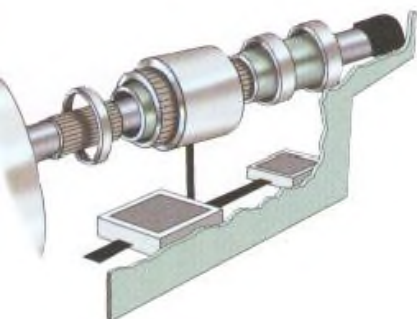
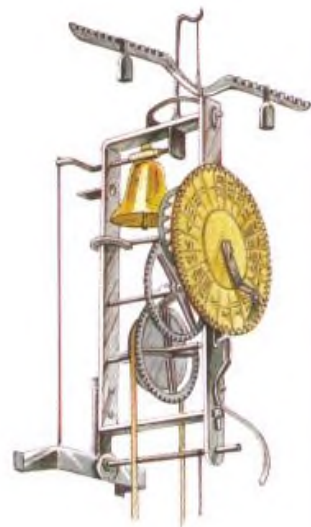
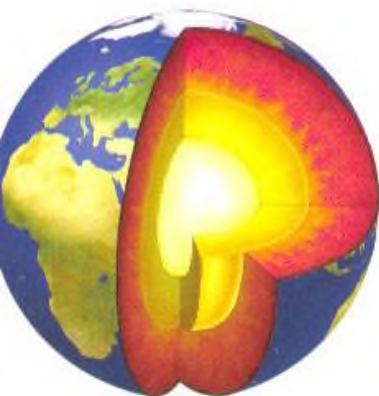
Střelný prach a řecký oheň 18

Dopravní prostředky 20

Spalovací motor 22

Elektrická energie 24

Doprava, průmysl a telekomunikace 24





Vynález baterie 26

Elektrárny 28

Vodní energie 30

Voda 30

Hodiny a mechanismy 32

Energie pružnosti 34

Starověké vrhací zbraně 34

Zvířecí a lidská energie 36

Zvedání, tah a transport 36

Stroje 38

Zvedací síla 40

Přírodní zdroje 42

Síla vody 42

Voda, vzduch a oheň 44

Větrná energie 46

Rejstřík 48

