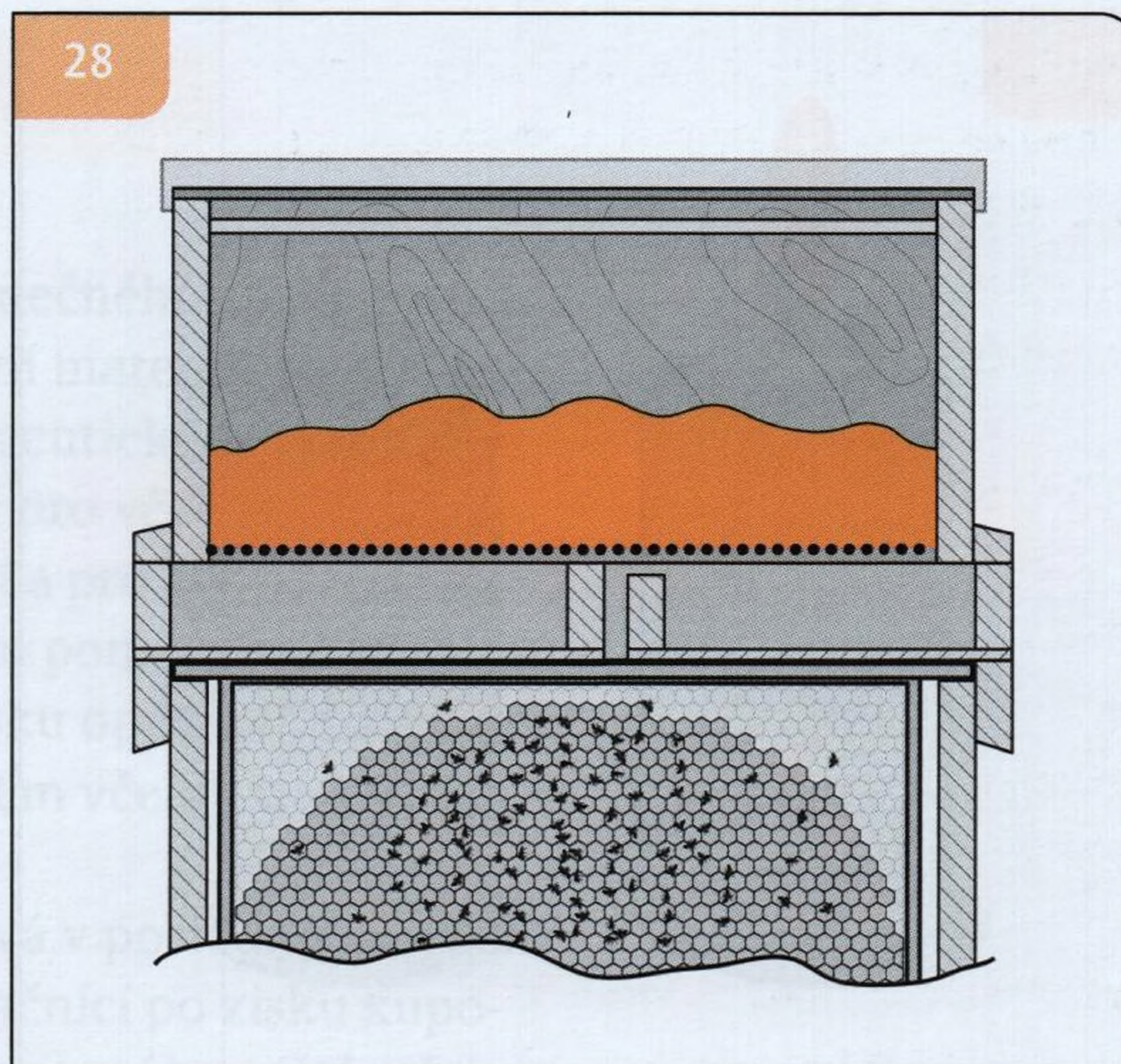


Obsah

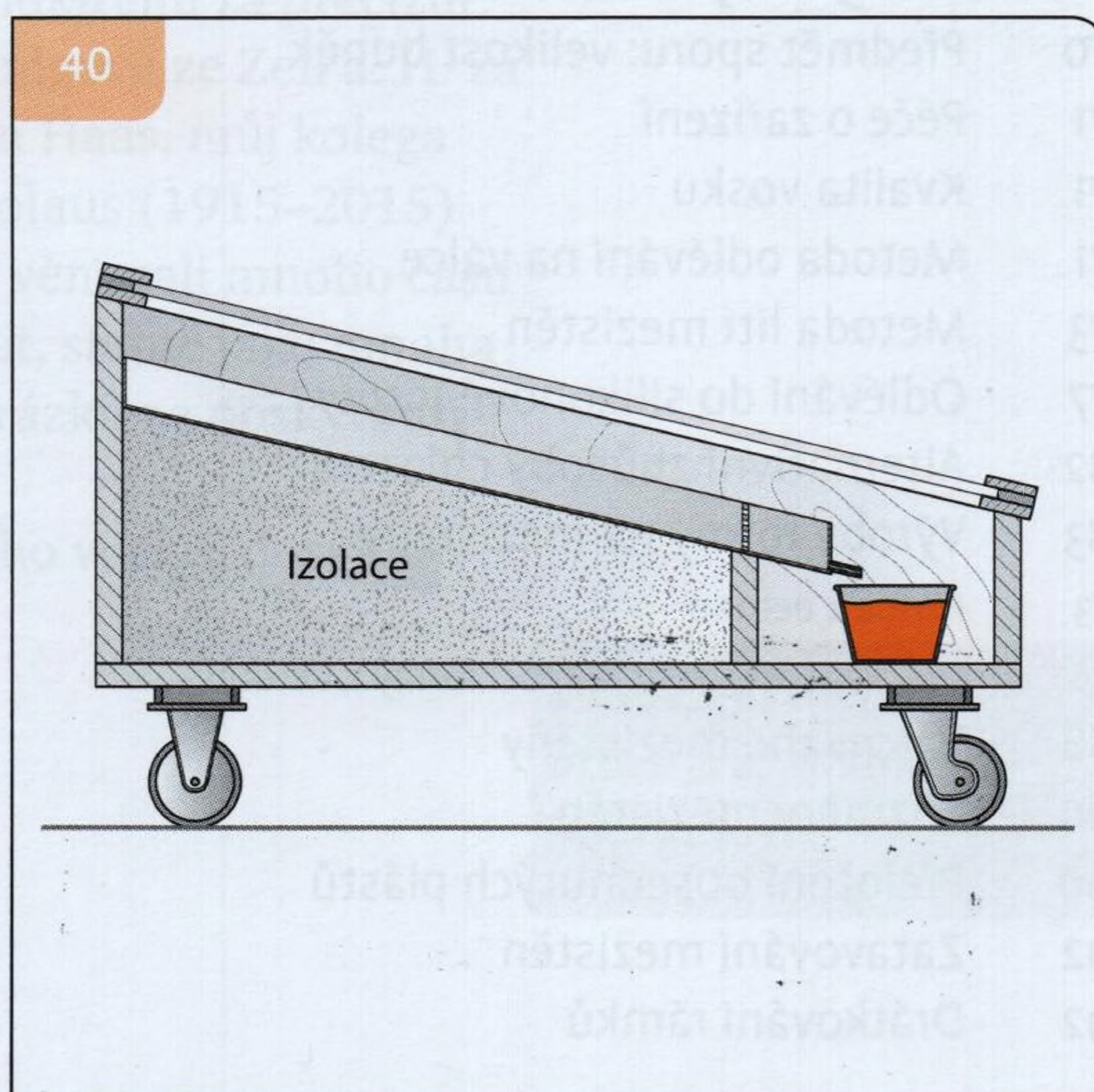
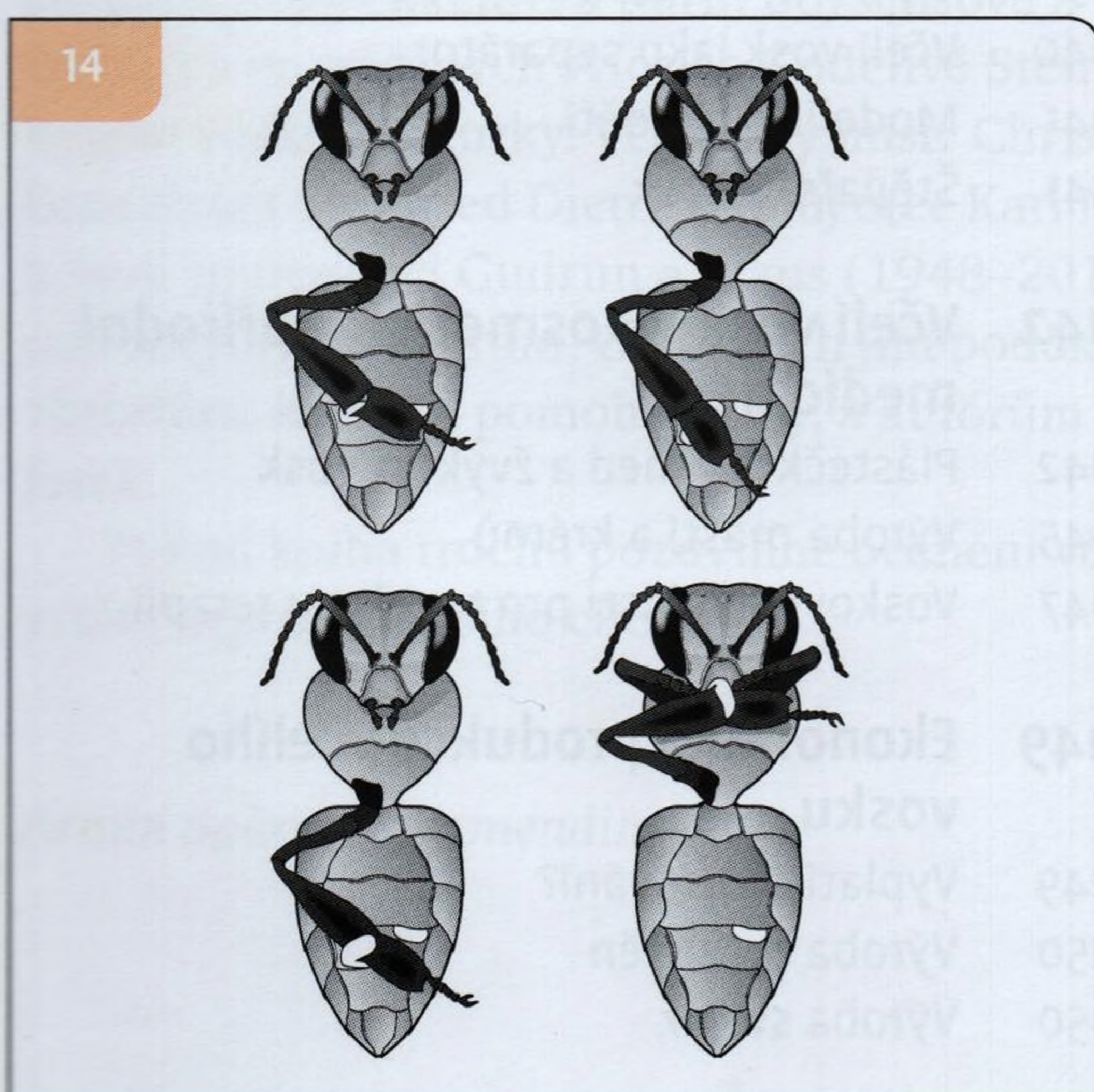
- 5 Předmluva
6 Předmluva překladatele k českému vydání
- 7 **Včelí vosk – úžasný přírodní produkt**
8 Vosk býval cennější než med
10 Převrat ve včelařství v 19. století
12 Jak vzniká včelí vosk?
15 Stavba plástů
- 20 **Hospodaření s plásty a produkce vosku**
20 Vlastní, uzavřený koloběh vosku
21 Obnova díla
22 Cyklická obměna díla
23 Letní přemetení včelstev
24 Stavební a trubčí plásty
25 Usazování roje
26 Divočina a nástavby
27 Oběh vosku z víček
29 Skladování plástů
30 Zavíječ voskový
33 Chladné a vzdušné skladování
34 Ošetření teplotami
35 Síření

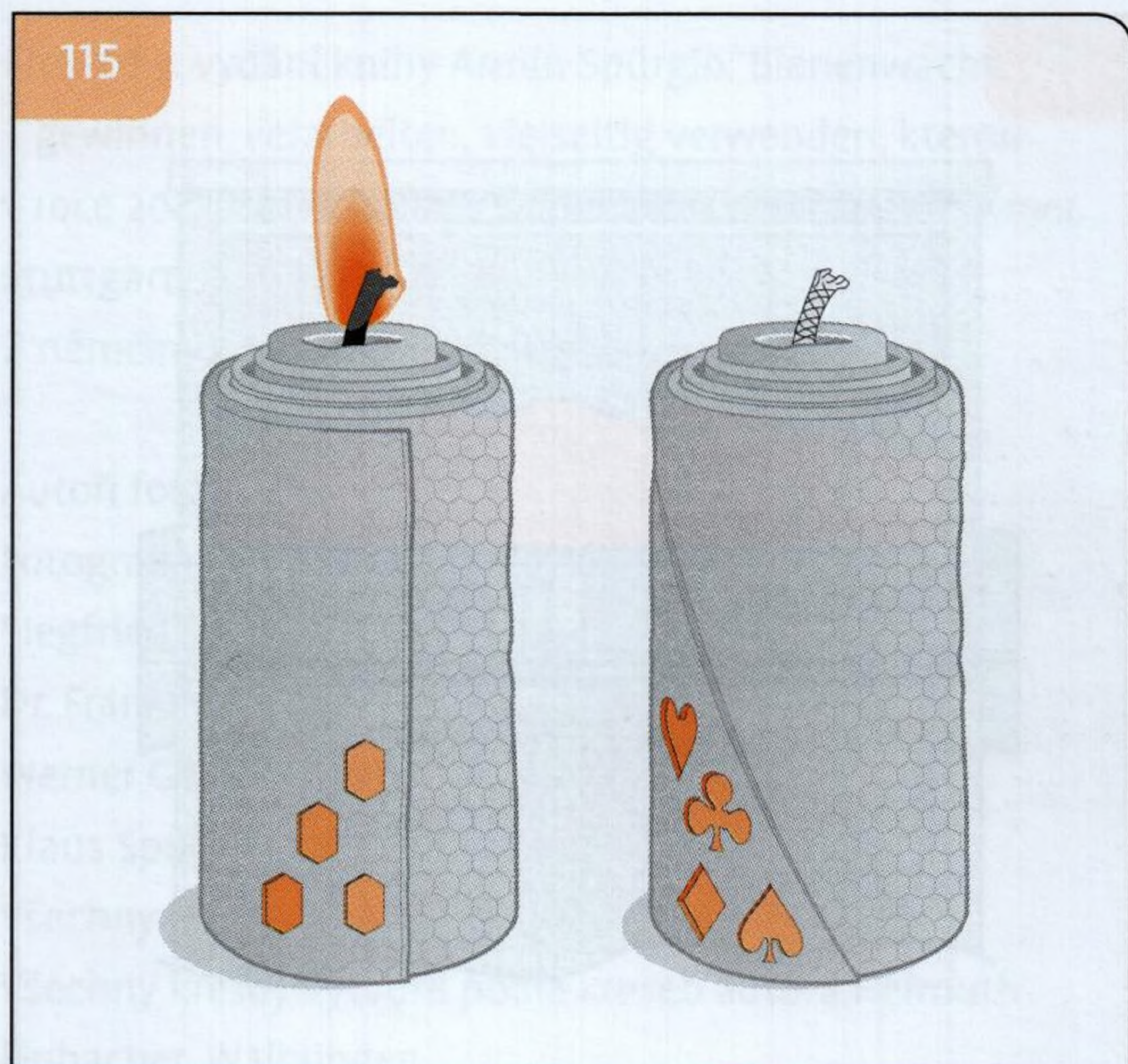


- 36 BT
36 Kyselina octová a mravenčí
38 Chemická ochrana
39 Další metody ochrany

40 Získávání včelího vosku

- 42 Sluneční tavidlo
43 Sluneční tavidla s akumulací tepla
44 Vařáky na vosk
45 Pařáky bez lisu
47 Skříňové pařáky
53 Pařáky s lisem





- 53 Bezvodý proces s vyhříváním lisem
- 54 Infračervené tavidlo
- 54 Metoda zmrazování
- 55 Lisování vosku
- 57 Odstředování
- 58 Čištění vosku
- 60 Čištění pomocí odlučovače
- 61 Čištění pomocí aditiv
- 64 Čištění rámků
- 66 Kritéria kvality včelího vosku

- 70 Zpracování vosku pro včelařské účely – výroba mezistěn**
- 70 Předmět sporu: velikost buněk
- 71 Péče o zařízení
- 71 Kvalita vosku
- 71 Metoda odlévání na válce
- 73 Metoda lití mezistěn
- 77 Odlévání do silikonové formy
- 82 Alternativní způsoby chlazení
- 83 Výroba formy na mezistěny
- 83 Forma z betonu
- 86 Odlévání mezistěn pomocí formy z betonu
- 88 Válčované mezistěny
- 90 Rozměry mezistěn
- 90 Přeložení obsednutých plástů
- 92 Zatahování mezistěn
- 92 Drátkování rámků

- 98 Elektrické zatahování
- 100 Zatahovací kolečko
- 100 Poloviční a perforované mezistěny
- 101 Výroba rámků
- 103 Rozteč plástů a rozšířené medníkové plásty
- 104 Včelí mezera
- 104 Výroba matečnickových misek

106 Včelí vosk v řemeslech a umění

- 106 Svíčky a jejich výroba
- 108 Proces hoření
- 108 Skladování svíček
- 109 Bezpečnost vosku
- 110 Knoty
- 112 Svíčky stáčené
- 116 Zdobení svíček
- 117 Hnětení svíček
- 117 Tažení svíček
- 118 Namáčení svíček
- 123 Odlévání svíček
- 127 Čajové svíčky
- 128 Silikonová forma na odlévání svíček
- 129 Forma ze silikonového kaučuku
- 131 Odlévání figurek
- 132 Modelování z vosku
- 135 Voskové pečetě
- 137 Včelí vosk a oděvy
- 138 Ochrana dřeva včelím voskem
- 140 Včelí vosk jako separátor
- 141 Modelína pro děti
- 141 Štěpařský vosk

142 Včelí vosk v kosmetice a přírodní medicíně

- 142 Plástečkový med a žvýkací vosk
- 145 Výroba mastí a krémů
- 147 Voskové náplasti pro tepelnou terapii

149 Ekonomika produkce včelího vosku

- 149 Vyplatí se lisování?
- 150 Výroba mezistěn
- 150 Výroba svíček