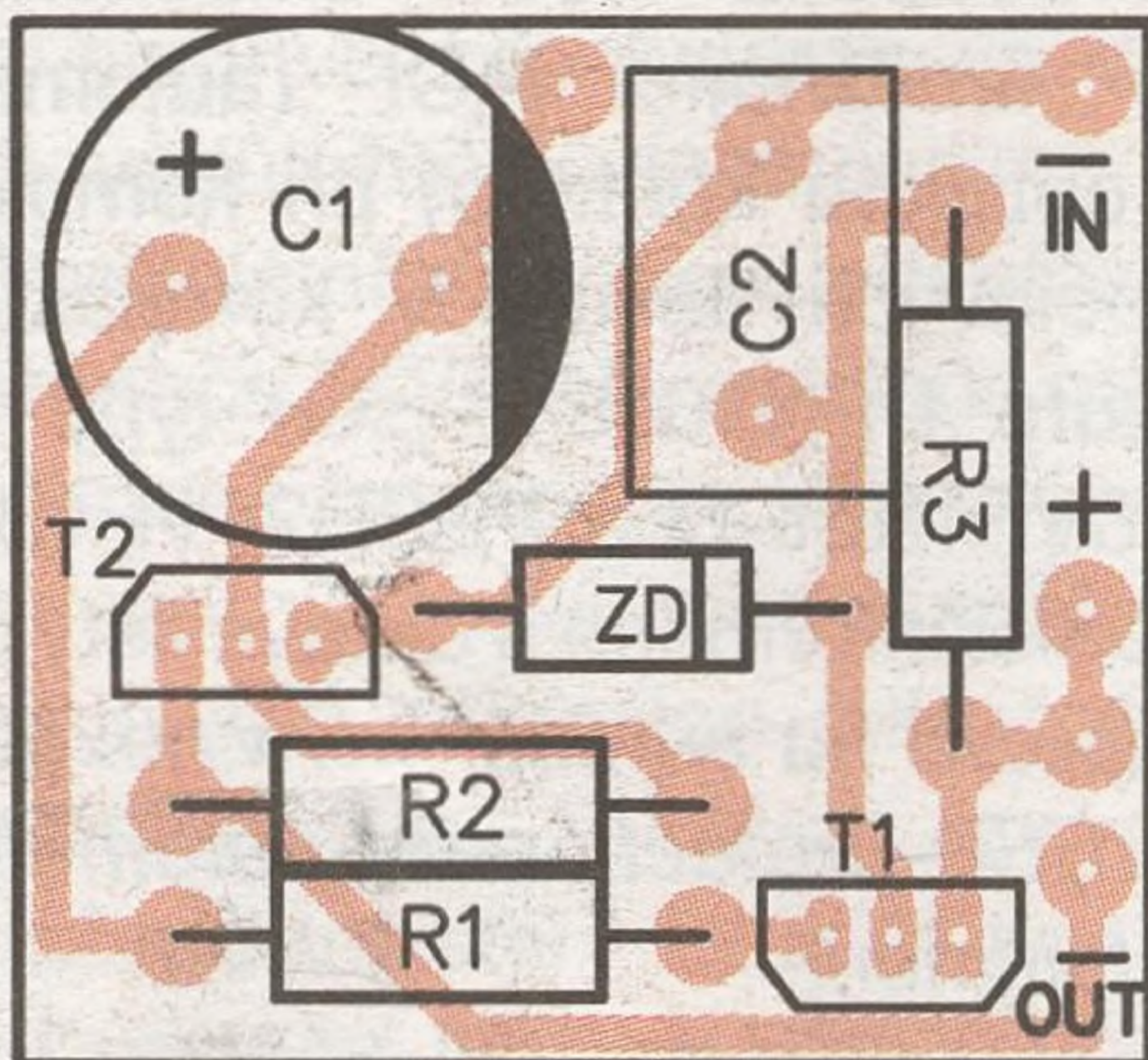
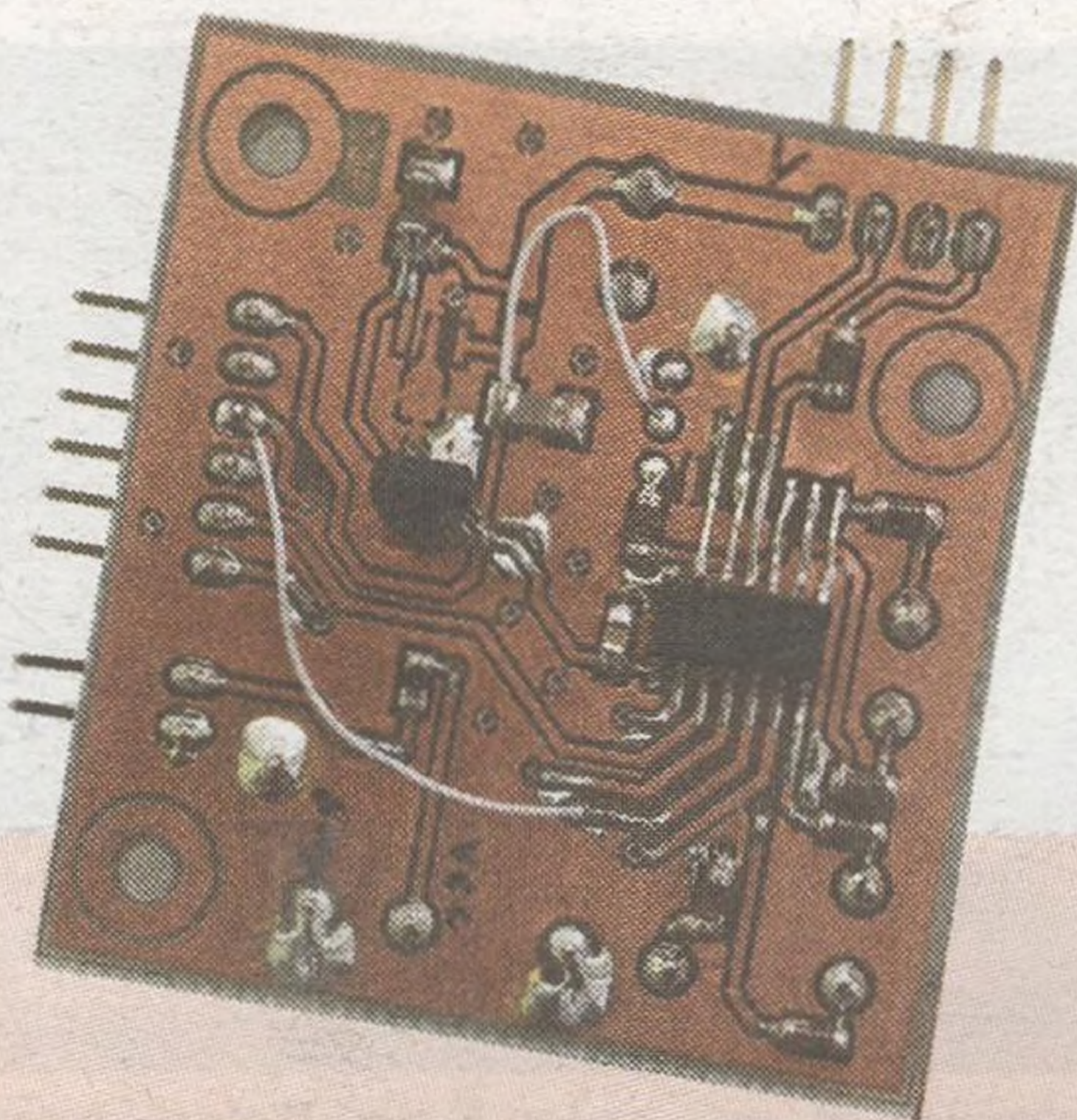


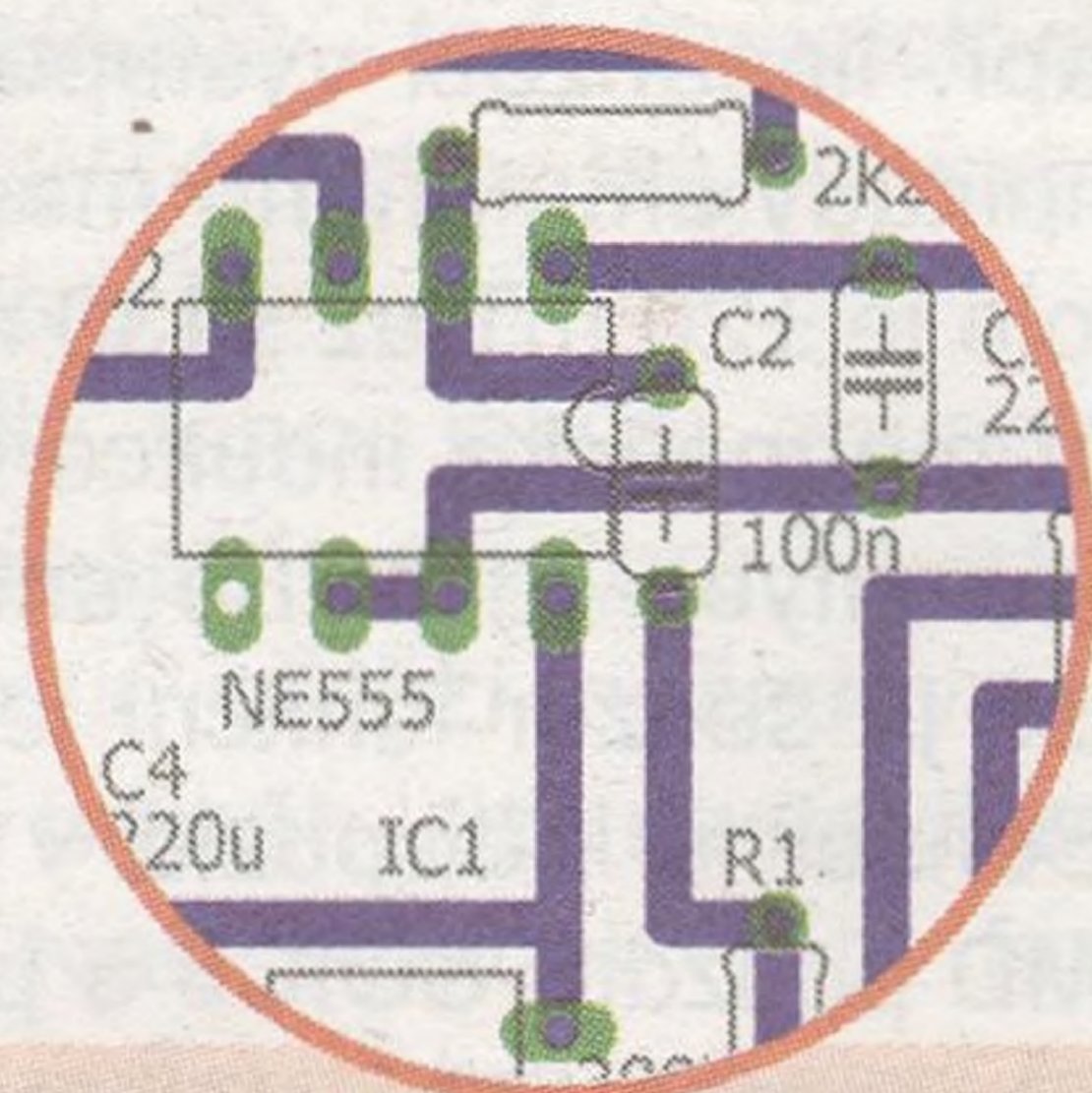
14/ Jednoduchý měřič kapacity



26/ Časový spínač k multimetru



27/ Programovatelné návěstidlo



39/ Servo Tester – Ověří funkčnost modelářských serv

Světlozor 2

Unipolární tranzistory (7) – Budicí obvody MOSFET v můstkovém zapojení (Pokračování) 3

JEDNODUCHÁ ZAPOJENÍ

Ultrazvukový detektor přiblížení 6

Jednoduchá a dvojitá IR světelná závora 8

Tester tranzistorů MOSFET 10

Delay Amplifier – Nf předzesilovač s automatickou regulací zesílení a nastavitelným zpožděním 11

Jednoduchý měřič kapacity pro digitální multimetr 14

Výroba dosiek s plošnými spojmi, rýchlo a zbesilo 16

Kompaktní laboratorní zdroj 18

Melodický generátor CYBERTON-4000 20

Umelá inteligencia (GPT) riešila test z elektroniky na súťaži TSME – Niekoľko poznámok 22

Periférie mikrokontrolérov (123) – Pokračovanie 23

Časový spínač k multimetru 26

Programovatelné návěstidlo pro modelovou železnici 27

Druhý (možná i třetí) dech našich elektrospotřebičů 32

Měření spotřeby energie – Praktické měřidlo v kilowatthodinách a AC ampérmetr spolu s kalkulačkou ceny za měřený časový úsek. 34

Orientační měření kapacity akumulátorů Wh-metrem 36

Servo Tester – Ověří funkčnost modelářských serv 39

Arduino – není pozdě začít (2) – Porty a piny 41

RADIOAMATÉRSKÉ RUBRIKY

Václav Krakeš, OK1AD 43

Kalendář závodů VKV ÚNOR–BŘEZEN (část) 2024 44

Předpověď podmínek šíření KV na únor 2024 46

Radioamatérská setkání 47

V PŘÍŠTÍM ČÍSLE...

- ▶ **BEEPER – pomůcka pro nevidomé**
- ▶ **RETRO – O čem jsme psali... před lety**
- ▶ **Když je moc světla na škodu – časté závady podsvitu TV a monitorů**

